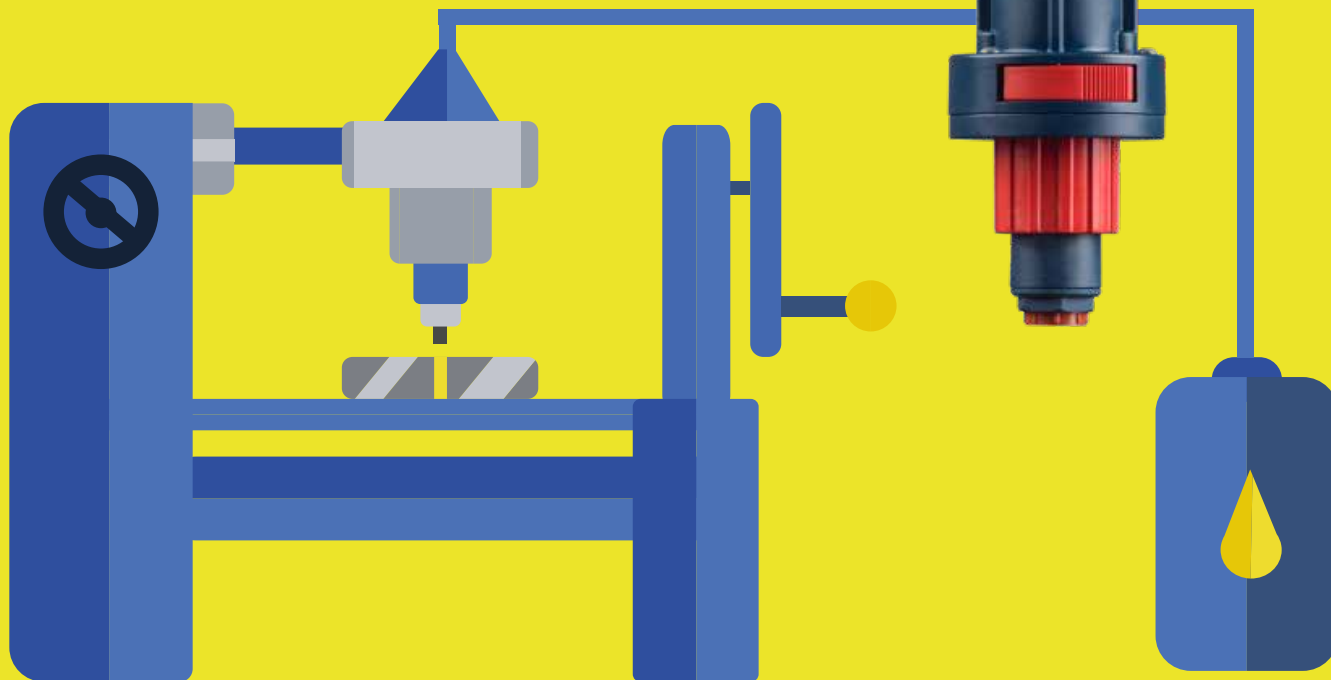


miXtron

SMALL DROPS FOR A BETTER WORLD

BOMBA DOSIFICADORA
VOLUMÉTRICA PROPORCIONAL





Mixtron es una empresa joven nacida de la experiencia adquirida en más de 50 años por sus fundadores, en el desarrollo de mecánica de precisión, transmisión de potencia y componentes de hidráulica

Mixtron no solo ofrece soluciones técnicas y tecnológicas de vanguardia para todo tipo de industria, sino también un servicio de diseño de sistemas y de atención al cliente únicos, todo ello gracias a su capacidad para interpretar las necesidades de los clientes y las tendencias del mercado.

Gracias a una organización comercial capilar, **Mixtron** ha desarrollado una amplia gama de productos específicos para el procesamiento mecánico, la fertirrigación, el tratamiento de aguas, los criaderos, el lavado de vehículos, la industria alimentaria y la industria química y farmacéutica.



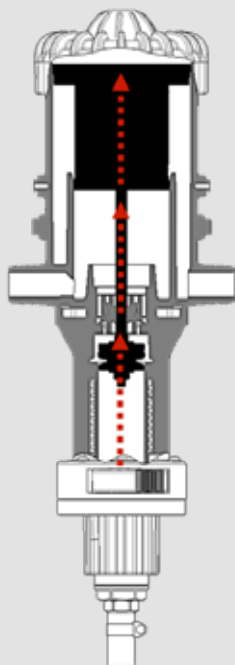
¿QUÉ ES?

La unidad de dosificación **Mixtron** es un sistema hidráulico de dosificación y mezcla instalado directamente en la línea de suministro de agua que permite a los usuarios crear una mezcla homogénea que es siempre proporcional al volumen de agua, independientemente de las variaciones de caudal o presión.

¿CÓMO FUNCIONA?

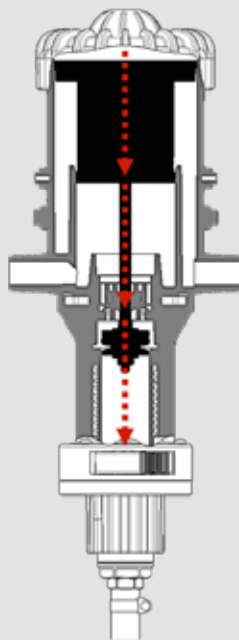
1

El flujo de agua activa el dosificador Mixtron



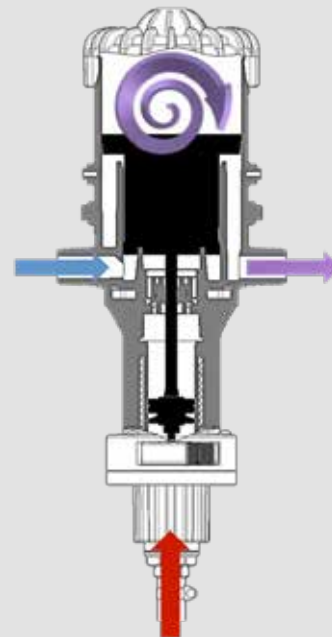
2

El aditivo combina con agua en el porcentaje deseado creando un compuesto homogéneo



3

La mezcla se empuja hacia la salida por la presión del agua



USO EN METAL WORKING

La máxima calidad en todos los procesos de metal working, como la vida útil y el desgaste correcto de las herramientas, comienza con la lubricación calibrada y el enfriamiento en todas las fases. La utilización de nuestro dosificador conectado a la red de agua, para el suministro del agua necesaria para la preparación de la solución lubricante-refrigerante y al depósito (o a la línea de suministro de aceite lubricante) es el único método capaz de garantizar un suministro perfecto y constante de la mezcla correctamente dosificada en el porcentaje requerido para obtener la máxima calidad. Cualquier otro método utilizado para la preparación del líquido lubricante-refrigerante no puede garantizar el mismo rendimiento.

Los dosificadores Mixtron se utilizan en el manejo de:

- ◆ Aceite emulsionable
- ◆ Lubricantes para lavadoras industriales

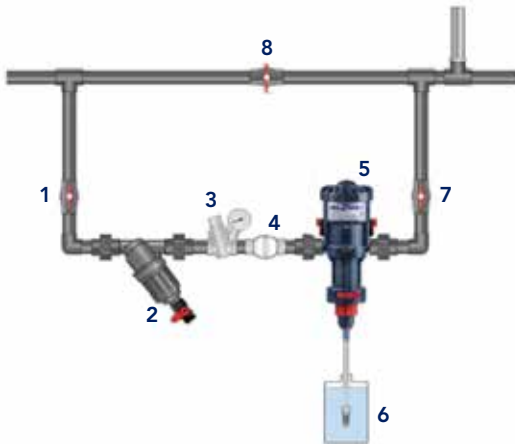


ESPECIFICACIONES

- ◆ Rápido y fácil de instalar
- ◆ Sin motor, alimentado por agua
- ◆ Mantenimiento reducido
- ◆ Robusto y duradero (componentes metálicos y muelles de INOX AISI 316)
- ◆ Termómetros de temperatura de funcionamiento
- ◆ Porcentaje de dosificación fácilmente ajustable
- ◆ Puertas de limpieza
- ◆ Viscosidad máxima del aditivo 400 cSts a 25 °C [77 ° F]



INSTALACIÓN RECOMENDADA EN OPERACIONES DE MECANIZADO



- | | | | |
|---|------------------------------|---|----------------------------------|
| 1 | Grifo: línea de alimentación | 5 | Dosificador Mixtron |
| 2 | Filtro de agua (60-130 mesh) | 6 | Depósito de producto concentrado |
| 3 | Regulador de presión | 7 | Grifo - Línea de salida |
| 4 | Válvula de retención | 8 | Válvula by-pass |

GAMA DE PRODUCTOS

MODELO	FLUJO DE GAMA
--------	---------------

MXO.075	0,05 - 0,75 m ³ /h 5 - 750 l/h
----------------	--

MODELO	FLUJO DE GAMA
--------	---------------

MXO.150	0,05 - 1,50 m ³ /h 5 - 1500 l/h
----------------	---

MODELO	FLUJO DE GAMA
--------	---------------

MXO.250	0,1 - 2,50 m ³ /h 10 - 2500 l/h
----------------	---

MODELO	FLUJO DE GAMA
--------	---------------

MXO.300	0,1 - 3,00 m ³ /h 10 - 3000 l/h
----------------	---



RATIO				
-------	--	--	--	--

0,03 - 0,2 %	0,2 - 2%	0,5 - 4%	1 - 5%	1 - 10%
1:3000 - 1:500	1:500 - 1:50	1:200 - 1:25	1:100 - 1:20	1:100 - 1:10



MIXTRON srl

Via Curiel 7 - 42025 Cavriago - RE - Italy - Tel. +39 0522 944330

email: info@mixtron.it - web: www.mixtron.it