

miXtron

SMALL DROPS FOR A BETTER WORLD

BOMBA DOSIFICADORA
VOLUMÉTRICA PROPORCIONAL





Mixtron es una empresa joven nacida de la experiencia adquirida en más de 50 años por sus fundadores, en el desarrollo de mecánica de precisión, transmisión de potencia y componentes de hidráulica

Mixtron no solo ofrece soluciones técnicas y tecnológicas de vanguardia para todo tipo de industria, sino también un servicio de diseño de sistemas y de atención al cliente únicos, todo ello gracias a su capacidad para interpretar las necesidades de los clientes y las tendencias del mercado.

Gracias a una organización comercial capilar, **Mixtron** ha desarrollado una amplia gama de productos específicos para el procesamiento mecánico, la fertirrigación, el tratamiento de aguas, los criaderos, el lavado de vehículos, la industria alimentaria y la industria química y farmacéutica.



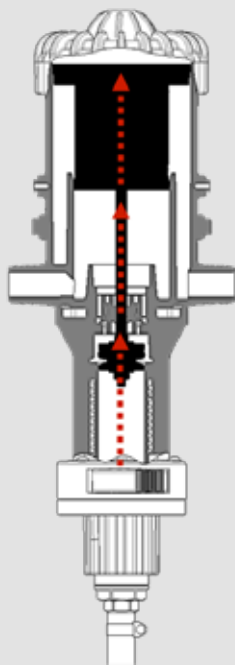
¿QUÉ ES?

La unidad de dosificación **Mixtron** es un sistema hidráulico de dosificación y mezcla instalado directamente en la línea de suministro de agua que permite a los usuarios crear una mezcla homogénea que es siempre proporcional al volumen de agua, independientemente de las variaciones de caudal o presión.

¿CÓMO FUNCIONA?

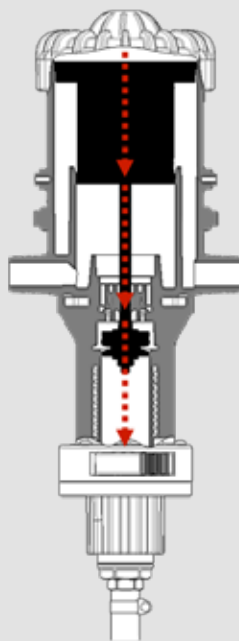
1

El flujo de agua activa el dosificador Mixtron



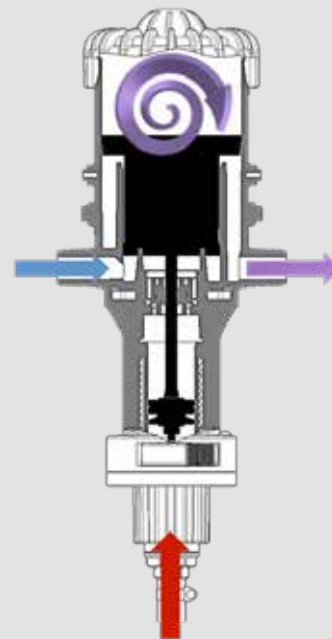
2

El aditivo combina con agua en el porcentaje deseado creando un compuesto homogéneo



3

La mezcla se empuja hacia la salida por la presión del agua



USO EN FERTI-IRRIGACIÓN

El desarrollo global de cultivos intensivos, orgánicos y de nicho nos ha llevado a desarrollar una gama de dosificadores volumétricos proporcionales caracterizados por soluciones técnicas innovadoras y de vanguardia, con el objetivo de garantizar la máxima precisión de dosificación incluso en las condiciones ambientales más críticas. Las bombas dosificadoras Mixtron-MXF son unas herramientas indispensables para los que trabajan en este sector y para cualquiera que tenga que asegurar el suministro de un producto terminado y dosificado en porcentajes precisos necesarios para la fertilización o el control de plagas. Gracias a la facilidad de aplicación, nuestros dosificadores también pueden instalarse a bordo de vehículos autopropulsados, con el fin de optimizar el tiempo necesario para fertilizar o pulverizar grandes extensiones de terreno. Los dosificadores Mixtron disponen de marcadores de temperatura y termómetros estándar, únicos en el mercado, que, con una simple comprobación visual, pueden dar una indicación clara al operador de si las condiciones de uso son óptimas o si necesitan ajustes para evitar los problemas derivados del sobrecalentamiento.

Los dosificadores Mixtron se utilizan en el manejo de:

- ◆ Fertilizantes
- ◆ Agentes acidificantes
- ◆ Estabilizadores de pH
- ◆ Desinfectantes
- ◆ Vitaminas
- ◆ Minerales

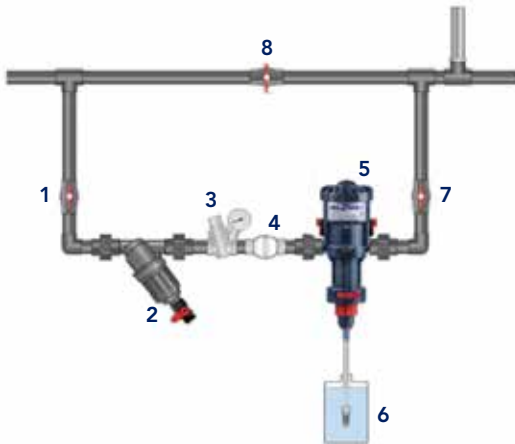


ESPECIFICACIONES

- ◆ Rápido y fácil de instalar
- ◆ Sin motor, alimentado por agua
- ◆ Mantenimiento reducido
- ◆ Robusto y duradero (componentes metálicos y muelles de INOX AISI 316)
- ◆ Termómetros de temperatura de funcionamiento
- ◆ Porcentaje de dosificación fácilmente ajustable
- ◆ Puertas de limpieza
- ◆ Viscosidad máxima del aditivo 400 cSts a 25 °C [77 ° F]



INSTALACIÓN RECOMENDADA EN LA FERTI-IRRIGACIÓN



- | | | | |
|---|------------------------------|---|-------------------------|
| 1 | Grifo: línea de alimentación | 5 | Dosificador Mixtron |
| 2 | Filtro de agua (60-130 mesh) | 6 | Depósito de aditivos |
| 3 | Regulador de presión | 7 | Grifo - Línea de salida |
| 4 | Válvula de retención | 8 | Válvula by-pass |

GAMA DE PRODUCTOS

MODELO	FLUJO DE GAMA
--------	---------------

MXF.075	0,05 - 0,75 m ³ /h 5 - 750 l/h
----------------	--

MODELO	FLUJO DE GAMA
--------	---------------

MXF.150	0,05 - 1,50 m ³ /h 5 - 1500 l/h
----------------	---

MODELO	FLUJO DE GAMA
--------	---------------

MXF.250	0,1 - 2,50 m ³ /h 10 - 2500 l/h
----------------	---

MODELO	FLUJO DE GAMA
--------	---------------

MXF.300	0,1 - 3,00 m ³ /h 10 - 3000 l/h
----------------	---



RATIO				
-------	--	--	--	--

0,03 - 0,2 %	0,2 - 2%	0,5 - 4%	1 - 5%	1 - 10%
1:3000 - 1:500	1:500 - 1:50	1:200 - 1:25	1:100 - 1:20	1:100 - 1:10



MIXTRON srl

Via Curiel 7 - 42025 Cavriago - RE - Italy - Tel. +39 0522 944330
email: info@mixtron.it - web: www.mixtron.it