

# miXtron

SMALL DROPS FOR A BETTER WORLD

BOMBA DOSIFICADORA  
VOLUMÉTRICA PROPORCIONAL





**Mixtron** es una empresa joven nacida de la experiencia adquirida en más de 50 años por sus fundadores, en el desarrollo de mecánica de precisión, transmisión de potencia y componentes de hidráulica

**Mixtron** no solo ofrece soluciones técnicas y tecnológicas de vanguardia para todo tipo de industria, sino también un servicio de diseño de sistemas y de atención al cliente únicos, todo ello gracias a su capacidad para interpretar las necesidades de los clientes y las tendencias del mercado.

Gracias a una organización comercial capilar, **Mixtron** ha desarrollado una amplia gama de productos específicos para el procesamiento mecánico, la fertirrigación, el tratamiento de aguas, los criaderos, el lavado de vehículos, la industria alimentaria y la industria química y farmacéutica.



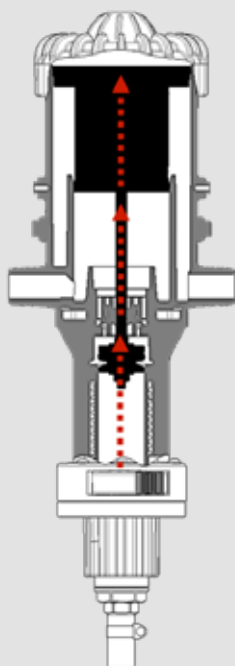
## ¿QUÉ ES?

La unidad de dosificación **Mixtron** es un sistema hidráulico de dosificación y mezcla instalado directamente en la línea de suministro de agua que permite a los usuarios crear una mezcla homogénea que es siempre proporcional al volumen de agua, independientemente de las variaciones de caudal o presión.

## ¿CÓMO FUNCIONA?

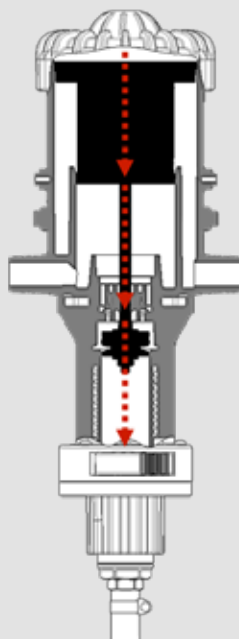
1

El flujo de agua activa el dosificador Mixtron



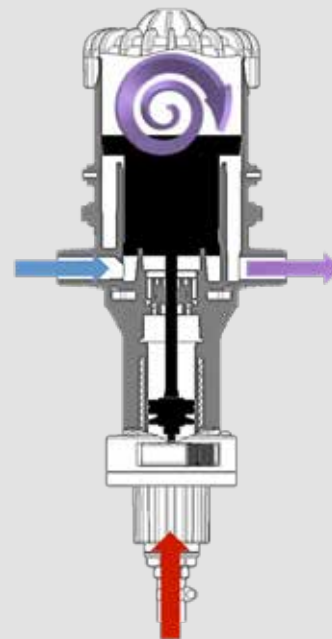
2

El aditivo combina con agua en el porcentaje deseado creando un compuesto homogéneo



3

Mezcla se empuja hacia la salida por la presión del agua



## UTILIZACIÓN EN EL LAVADO DE VEHÍCULOS

Uno de los principales problemas en el manejo de las espumas es precisamente el de evitar la formación de la espuma, al menos hasta que el producto acabado llega a su uso. Las numerosas pruebas realizadas en condiciones extremas con los líquidos más difíciles de manejar nos han permitido diseñar una gama de dosificadores capaces de asegurar un nivel de calidad de los líquidos utilizados en los lavados de vehículos, superior al de cualquier otro dosificador volumétrico. Las dimensiones compactas y la posibilidad de instalar nuestros dosificadores en serie o en paralelo hacen que Mixtron sea capaz de ofrecer las soluciones técnicas ideales para este campo de aplicación.

Los dosificadores Mixtron se utilizan en el manejo de:

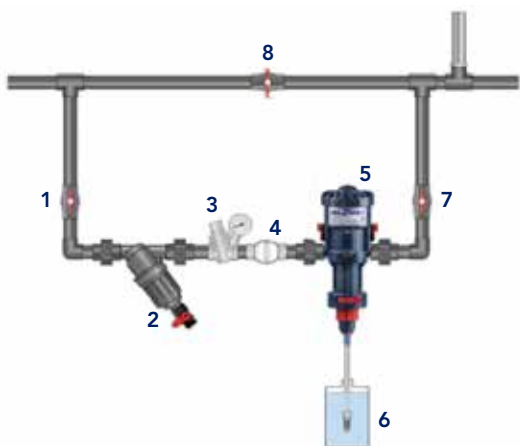
- ◆ Jabones
- ◆ Detergentes
- ◆ Ceras

### ESPECIFICACIONES

- ◆ Rápido y fácil de instalar
- ◆ Sin motor, alimentado por agua
- ◆ Mantenimiento reducido
- ◆ Robusto y duradero (componentes metálicos y muelles de INOX AISI 316)
- ◆ Termómetros de temperatura de funcionamiento
- ◆ Porcentaje de dosificación fácilmente ajustable
- ◆ Puertas de limpieza
- ◆ Viscosidad máxima del aditivo 400 cSts a 25 °C [77 °F]



## INSTALACIÓN RECOMENDADA EN EL TÚNEL DE LAVADO DE VEHÍCULOS



- |   |                              |   |                                  |
|---|------------------------------|---|----------------------------------|
| 1 | Grifo: línea de alimentación | 5 | Dosificador Mixtron              |
| 2 | Filtro de agua (60-130 mesh) | 6 | Depósito de producto concentrado |
| 3 | Regulador de presión         | 7 | Grifo - Línea de salida          |
| 4 | Válvula de retención         | 8 | Válvula by-pass                  |

## GAMA DE PRODUCTOS

MODELO	FLUJO DE GAMA
--------	---------------

<b>MXC.075</b>	0,05 - 0,75 m <sup>3</sup> /h 5 - 750 l/h
----------------	--

MODELO	FLUJO DE GAMA
--------	---------------

<b>MXC.150</b>	0,05 - 1,50 m <sup>3</sup> /h 5 - 1500 l/h
----------------	---

MODELO	FLUJO DE GAMA
--------	---------------

<b>MXC.250</b>	0,1 - 2,50 m <sup>3</sup> /h 10 - 2500 l/h
----------------	---

MODELO	FLUJO DE GAMA
--------	---------------

<b>MXC.300</b>	0,1 - 3,00 m <sup>3</sup> /h 10 - 3000 l/h
----------------	---



RATIO				
-------	--	--	--	--

0,03 - 0,2 %	0,2 - 2%	0,5 - 4%	1 - 5%	1 - 10%
1:3000 - 1:500	1:500 - 1:50	1:200 - 1:25	1:100 - 1:20	1:100 - 1:10



**MIXTRON srl**

Via Curiel 7 - 42025 Cavriago - RE - Italy - Tel. +39 0522 944330  
email: [info@mixtron.it](mailto:info@mixtron.it) - web: [www.mixtron.it](http://www.mixtron.it)