

Tanques de almacenamiento

Data Sheet Electroodos de Tanques

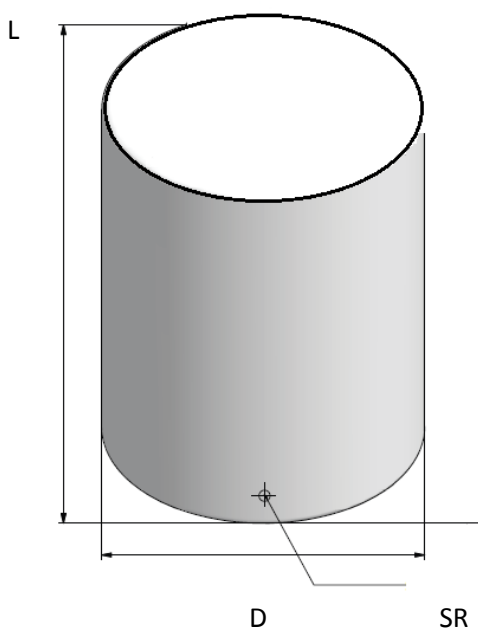
Tanques:

Modelos:

- **TCT-020:** Capacidad de 20 litros
- **TCT-050:** Capacidad de 50 litros
- **TCT-100:** Capacidad de 100 litros
- **TCT-230:** Capacidad de 230 litros
- **TCT-350:** Capacidad de 350 litros
- **TCT-500:** Capacidad de 500 litros

Características técnicas:

- Para el almacenamiento de productos químicos
- Cilíndrico vertical
- Realizados en polietileno
- Con protección UV
- Con tapa
- Posibilidad de manija
- Posibilidad de salidas roscadas de ½"; ¾"; 1"; 1 ½"



Modelo	Capacidad	L	D
TCT-020	20 litros	36 cm	29,5 cm
TCT-050	50 litros	49 cm	39,5 cm
TCT-100	100 litros	69,5 cm	48,5 cm
TCT-230	230 litros	85 cm	58,5 cm
TCT-350	350 litros	97 cm	70 cm
TCT-500	500 litros	105 cm	82 cm

SR: Posibilidad de salida roscada