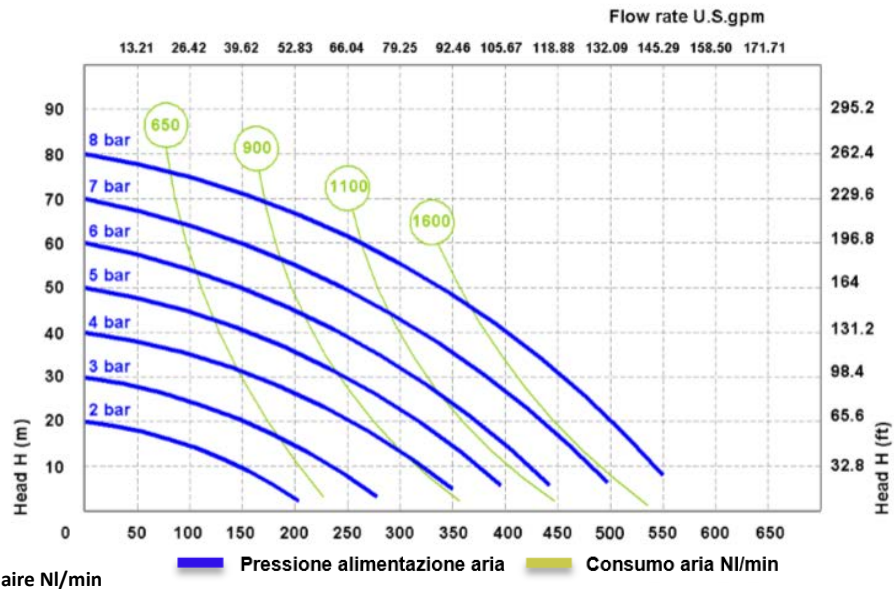




## Bombas Neumáticas de Doble Diafragma Serie PHOENIX – P500 – AISI316

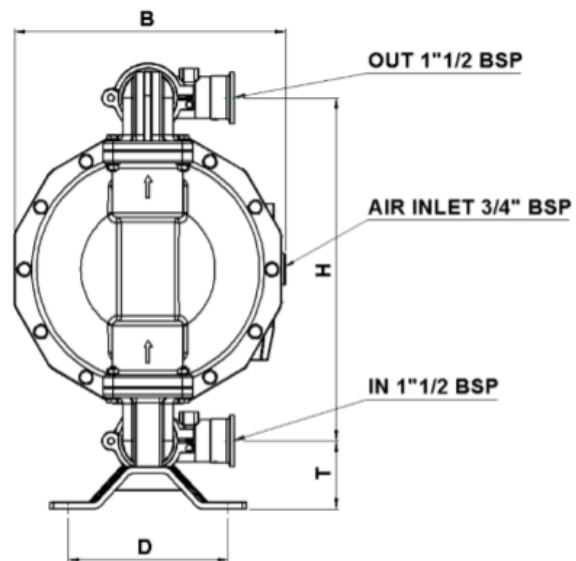
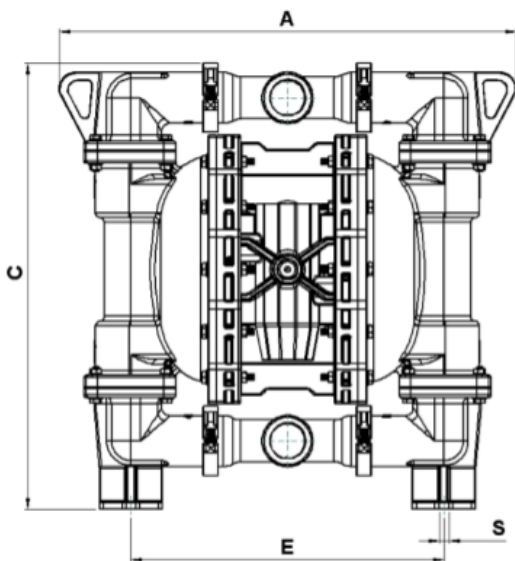
### AISI 316

Conexiones: 1 ½" BSP  
 Caudal máximo: 550 l/min  
 Conector de aire: 3/4" BSP  
 Presión máxima: 8 bar  
 Max aspiración neg en seco: 6 metros  
 Max aspiración neg con fluido: 9,8 metros  
 Pasaje de sólidos: 8,5 mm  
 Ruido: 78 dB  
 Cilindrada por ciclo: 1250 cc  
 Viscosidad máxima: 50.000 cps  
**ATEX zona 1:** EX II 3/3 GD c IIBB T135°C  
**ATEX zona 2:** EX II 3/3 GD c IIBB T135°C



Presión de alimentación de aire

Consumo de aire NI/min



PHOENIX P500	A	B	C	D	E	H	S	T	Peso Kg	Temperatura max
<b>AISI 316</b>	582	345	570	203	398	434	12.5	86	60	95°C