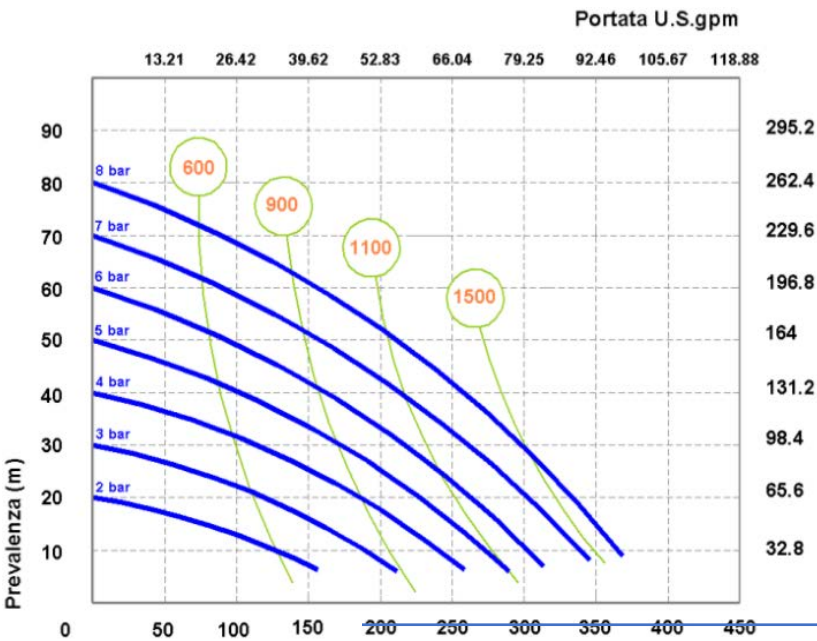




Bombas Neumáticas de Doble Diafragma Serie PHOENIX – P400 – AISI316



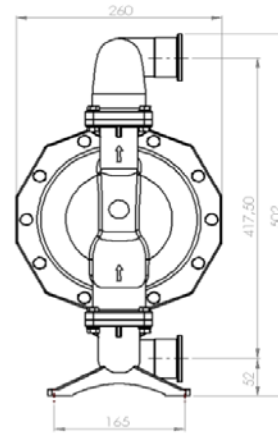
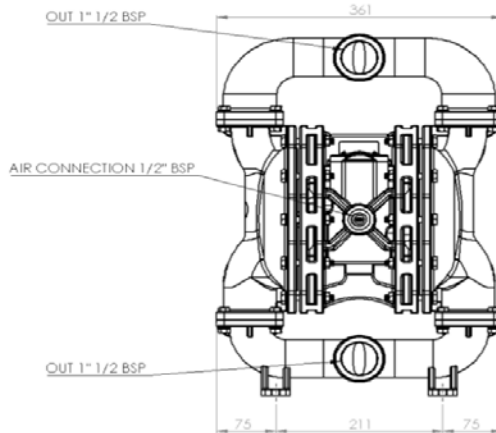
AISI 316



- Conexiones: 1 ½" BSP
- Caudal máximo: 380 l/min
- Conector de aire: 1/2" BSP
- Presión máxima: 8 bar
- Max aspiración neg en seco: 6 metros
- Max aspiración neg con fluido: 9,8 metros
- Pasaje de sólidos: 8 mm
- Ruido: 75 dB
- Viscosidad máxima: 40.000 cps
- ATEX zona 2: EX II 3/3 GD c IIBB T135°C

Presión de alimentación de aire

Consumo de aire NI/min



PHOENIX P400	Peso Kg	Temperatura max
AISI	35	95°C

ACQUATRON

Bombas e Instrumentos

www.acquatron.com.ar