

## Bombas Neumáticas de Doble Diafragma Serie PHOENIX – P100



PP



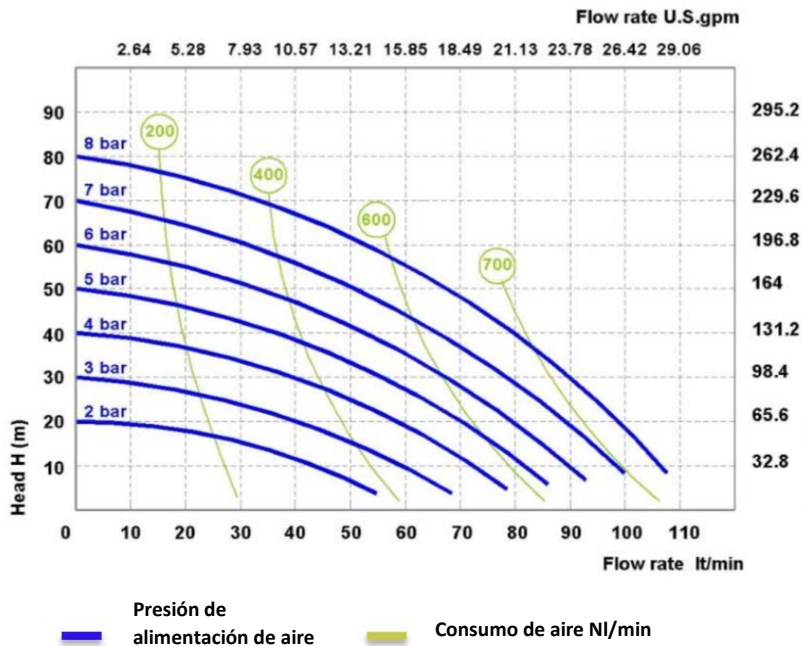
PVDF+CF



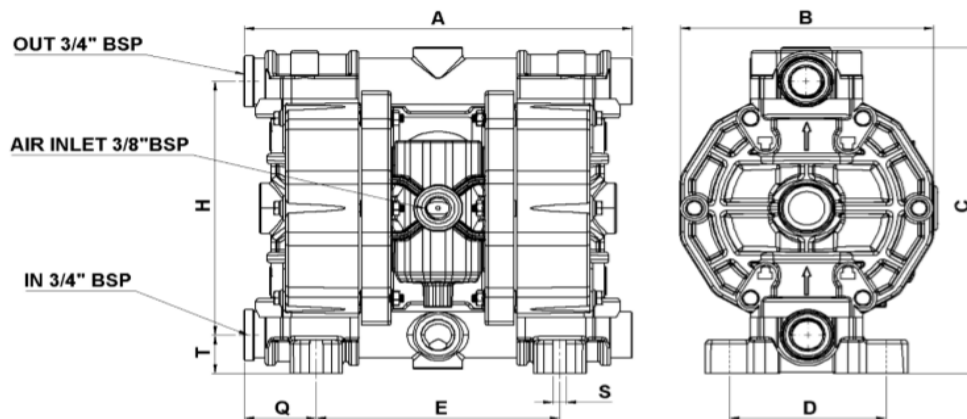
ALU



AISI 316



Conexiones: 3/4" BSP  
 Caudal máximo: 110 l/min  
 Conector de aire: 3/8" BSP  
 Presión máxima: 8 bar  
 Max aspiración neg en seco: 6 metros  
 Max aspiración neg con fluido: 9,8 metros  
 Pasaje de sólidos: 3,5 mm  
 Ruido: 72 dB  
 Cilindrada por ciclo: 100 cc  
 Viscosidad máxima: 25.000 cps  
 ATEX zona 2: EX II 3/3 GD c IIBB T135°C



PHOENIX P100	A	B	C	D	E	H	Q	S	T	Peso Kg	Temperatura max
PP	265	175	245	108	168	189	50	9	29	6,5	65 °C
PVDF+CF	265	175	245	108	168	189	50	9	29	7	95°C
ALU	265	175	245	108	168	189	50	9	29	7	95 °C
AISI 316	250	175	250	89	176	185	47	9	40	9	95°C

ACQUATRON

Bombas e Instrumentos

[www.acquatron.com.ar](http://www.acquatron.com.ar)