



Bombas Neumáticas de Doble Diafragma Serie PHOENIX – P07



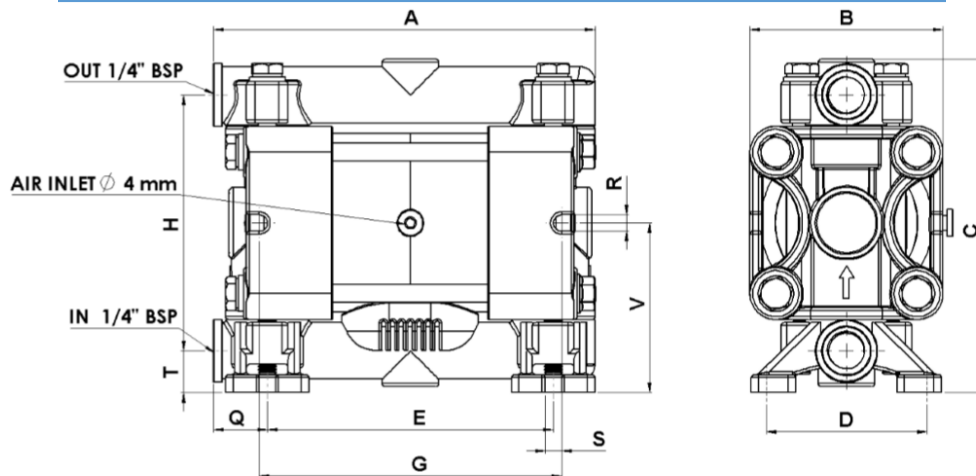
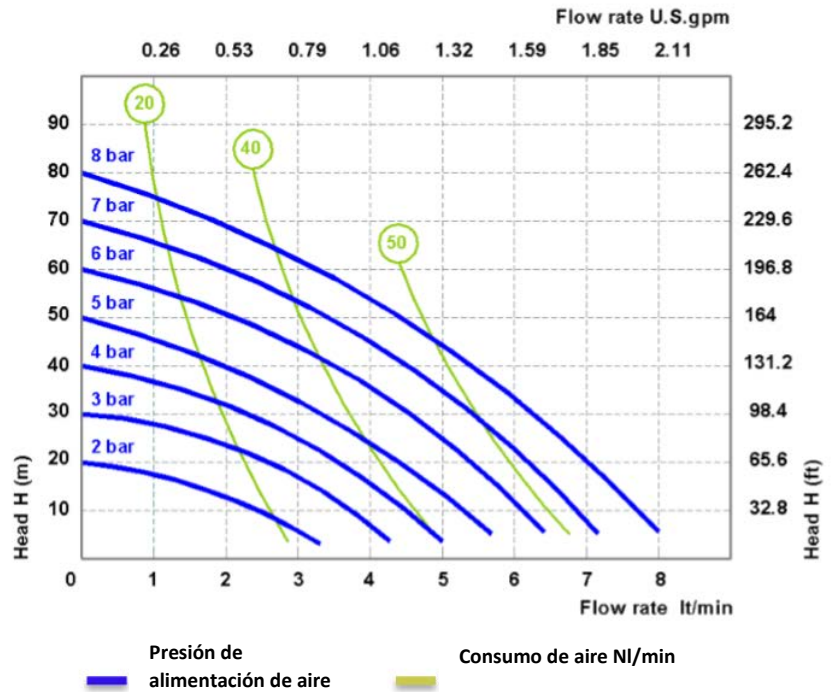
PP

PVDF+CF

POMc



Conexiones: 1/4" BSP
 Caudal máximo: 8 l/min
 Conector de aire: 4 mm
 Presión máxima: 8 bar
 Max aspiración neg en seco: 3 metros
 Max aspiración neg con fluido: 9,8 metros
 Pasaje de sólidos: 2,5 mm
 Ruido: 62 dB
 Cilindrada por ciclo: 8 cc
 Viscosidad máxima: 6.000 cps
 ATEX zona 2: EX II 3/3 GD c IIBB T135°C



PHOENIX P07	A	B	C	D	E	G	H	Q	R	S	T	V	Peso Kg	Temperatura max °C
PP	129	65	112	54	96	102	86	18	5.5	5.5	14	57	0.9	65 °C
PVDF+CF	129	65	112	54	96	102	86	18	5.5	5.5	14	57	0.7	95 °C
POMc	129	65	112	54	96	102	86	18	5.5	5.5	14	57	0.9	95 °C

ACQUATRON

Bombas e Instrumentos

www.acquatron.com.ar